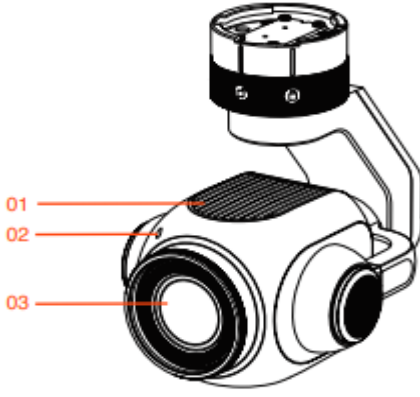


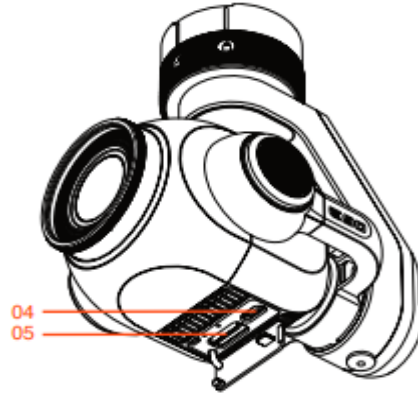
E90x Kamera Kullanım Kılavuzu



E90x Kamera



1. Kamera
2. LED Durum Göstergesi
3. Lens



4. USB Girişi
5. Mikro SD Girişi

E90x Teknik Özellikleri

Genel

Boyutları : 112*80*110 mm

Ağırlık : 300 g

Kamera

Kamera Lens : 23 mm / F2.8

FOV : 91°

Odak Uzaklığı: 23 mm

Sensör : CMOS

Sensör Boyutu : 1" (13.2x8.8mm)



Fotoğraf Çözünürlüğü :

3:2 5472x3648

4:3 4864x3648

16:9 5472x3080

Fotoğraf Formatları : JPG, DNG+JPG

Video Çözünürlüğü :

4K: 4096x2160

H264: 24/25/30/48/50/60p

UHD: 3840x2160

H264: 24/25/30/48/50/60p

2720x1530 24/25/30/48/50/60p

FHD: 1920x1080 24/25/30/48/50/60/120p

HD: 1280x720 24/25/30/48/50/60/120p

Video Depolama Formatı : MP4

Çalışma Modları : Kayıt , Yakalama

Piksel : 20 MP

Pozlama (EV) : ± 3.0

ISO: 100-6400

Beyaz Dengesi: Otomatik, Otomatik, Gün Doğumu,

Gün Batımı, Güneşli, Bulutlu, Floresan

Gimbal

Eksen Sayısı : 3

Kontrol Açısı Doğruluğu : $\pm 0.02^\circ$

Maksimum Kontrol Aralığı: Pan: $\pm 165^\circ$

Tilt:

-Angle Mod: -3° ve -90°

-Hız Modu: $+30^\circ$ ve -120°



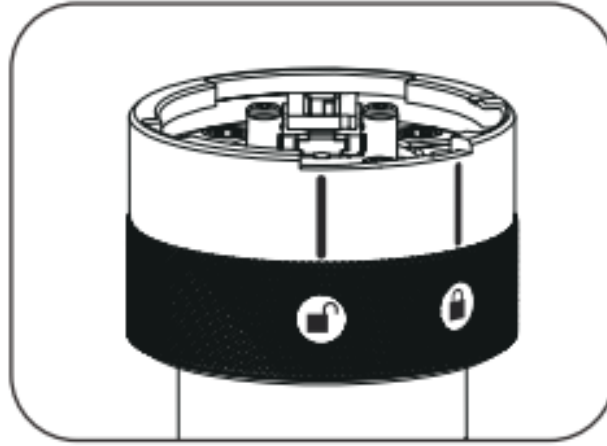
Maksimum Kontrol Hızı :Tilt: 30°/s Pan: 120°/s

Video İletim Aralığı:

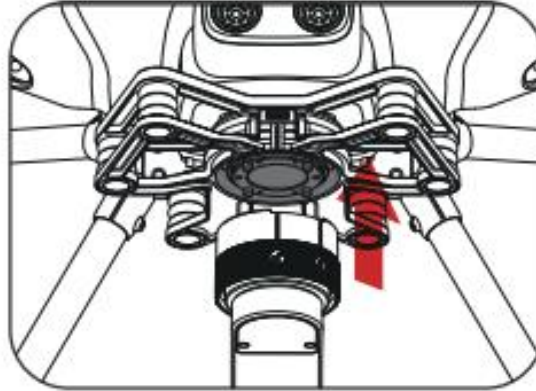
-FCC: 6km (3.73mi) -CE: 4km (2.49mi)

Gimbal Kurulumu

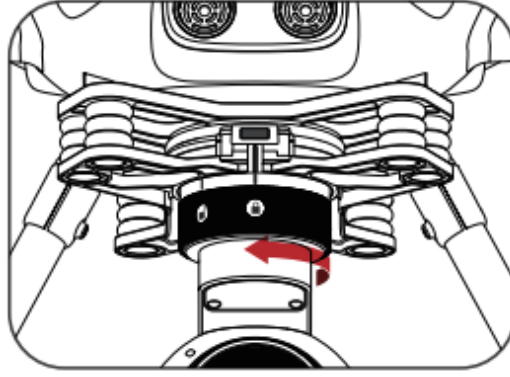
Kamera Takma



Adım 1 : Kamera yaw gimbal moturu kilitleme işaretini ön tarafa hizalayın.

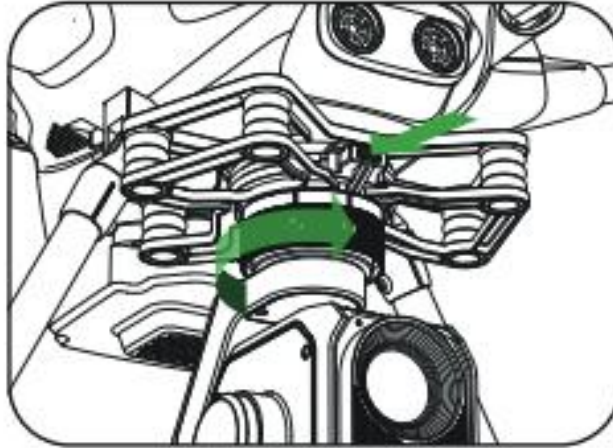


Adım 2 : Yaw gimbal motorunu dron amortisör plakasına yerleştirin.

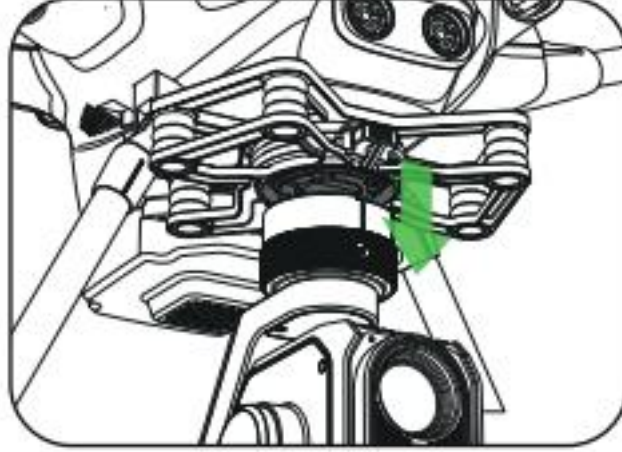


Adım 3 : Sabitlemek için kilit işareti kilitleme çizgisi ile aynı hizaya gelene kadar saat yönünün tersine çevirin. Lens koruyucusunu çıkartın.

Kamera Çıkarma



Adım 1 : Amortisör plaka üzerinde yer alan düğmeye basılı tutun. Yaw gimbal motorunu kilitlenmemiş işareti, amortisör plakasında yer alan işaret çizgisine kadar saat yönünden çevirin.



Adım 2 : Kamerayı plakadan aşağı yönde çekerek çıkartın.

DİKKAT

- 1.Gimbal yazılımının en son sürümde güncellendiğine dikkat edin
- 2.Detaylı bilgi için lütfen websitemizi ziyaret edin : <https://ataymuhendislik.com/>

DİKKAT EDİLMESİ GEREKENLER

Kameranın lensini aşırı ışık kaynaklarına maruz bırakmayın!

Kamerayı yağmurda veya yüksek nemli ortamlarda çalıştırmayın!

Başlatma işlemi tamamlanana kadar kameraya dokunmayın veya hareket ettirmeyin!

Kamerayı kendi başınıza tamir etmeye çalışmayın! Tamir için yetkili teknik servise gidin.

!!! Çalıştırmadan önce ürünün özelliklerini tanımak için TÜM talimat kılavuzunu okuyun.

Uyumsuz bileşenlerle kullanmayın veya bu ürünü Yuneec tarafından sağlanan talimatların dışında herhangi bir şekilde değiştirmeyin.

Bu ürünün kullanım kılavuzunda açıklandığı şekilde amacına uygun şekilde kullanılmaması, ürüne, mala zarar verebilir ve/veya ciddi yaralanmalara neden olabilir.

