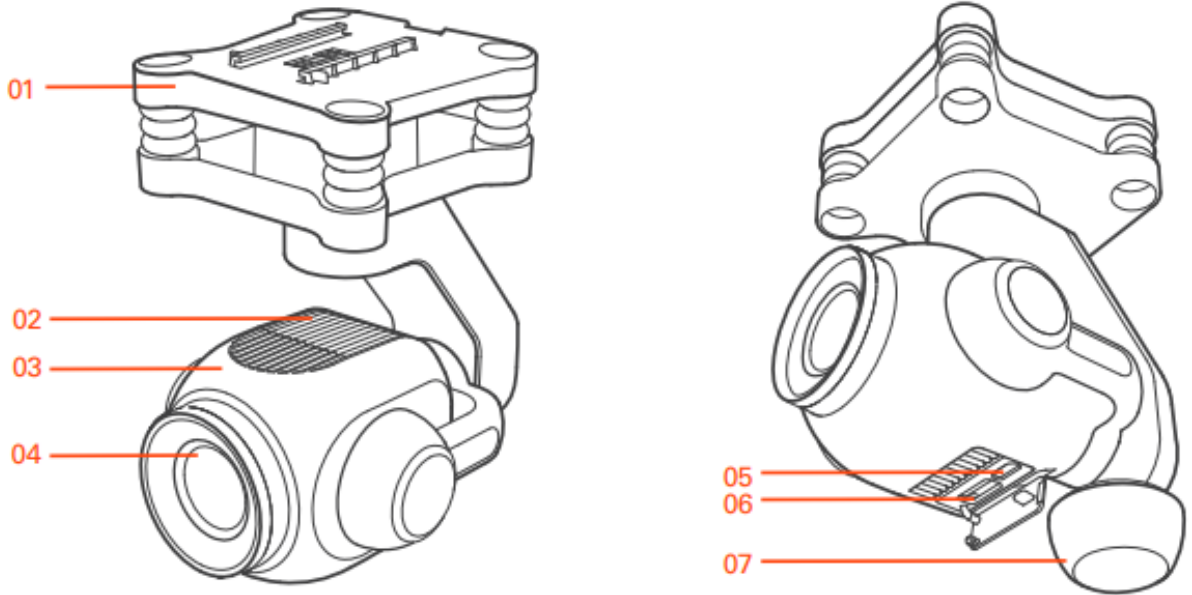


C23 Kamera Kullanım Kılavuzu

C23 Kamera



1. Gimbal/Amortisör Plakası
2. Kamera
3. LED Durum Göstergesi
4. Kamera Lens

5. USB Girişi
6. Mikro SD Girişi
7. 5GHz Anten



C23 Teknik Özellikleri

Genel

Model : C23

Boyutları : 115*80*130 mm

Ağırlık : 350 g

Kamera

Odak Uzaklığı: 23 mm f/2.8

FOV : 91°

Sensör : CMOS

Sensör Boyutu : 1 inç (13.2x8.8mm)

Piksel : 20 MP

Çalışma Modları : Kayıt , Yakalama

Fotoğraf Formatları : JPG, DNG+JPG

Video Depolama Formatı : MP4

Fotoğraf Çözünürlüğü :

3:2 5472x3648

4:3 4864x3648

16:9 5472x3080

Video Çözünürlüğü :

4K: 4096x2160

H264: 24/25/30/48/50/60p , H265: 24/30p

UHD: 3840x2160

H264: 24/25/30/48/50/60p

H265: 24/30p

2720x1530 24/25/30/48/50/60p

FHD: 1920x1080 24/25/30/48/50/60/120p

HD: 1280x720 24/25/30/48/50/60/120p



Pozlama (EV) : ± 3.0

Pozlama Modu : Otomatik, Manuel

ISO: 100-6400

Elektronik Deklanşör: 4 s -- 1/8000 s

Ölçüm Modu: Nokta Ölçümü, Merkez Ölçümü, Ortalama Ölçüm

Fotoğraf Modu: Tek, Seri Çekim(3/5/7), Aralık (5s,7s,10s,15s,20s), Panorama

Beyaz Dengesi: Otomatik, Otomatik, Gün Doğumu, Gün Batımı, Güneşli, Bulutlu, Floresan

Gimbal

Eksen Sayısı: 3

Kontrol Açısı Doğruluğu: $\pm 0.02^\circ$

Maksimum Kontrol Aralığı: Pan: 360°

Tilt:

-Angle Mod: 0° ile -90°

-Hız Modu: $+15^\circ$ ile -90°

Maksimum Kontrol Hızı: Tilt: $30^\circ/s$ Pan: $120^\circ/s$

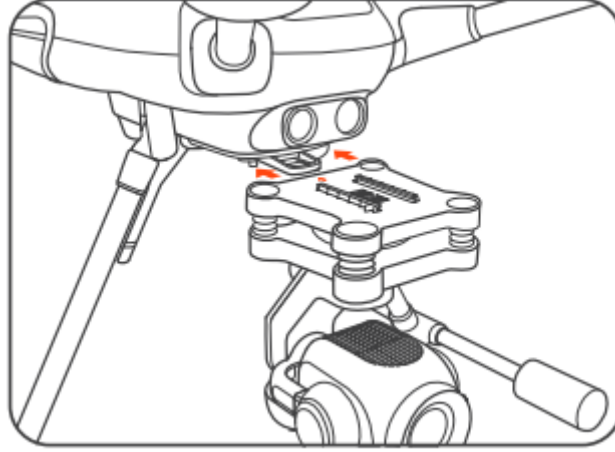
Video İletim Aralığı: 2 km

İletim Sistemi: 5.2 GHz – 5.8 GHz



Gimbal Kurulumu

Kamera Takma

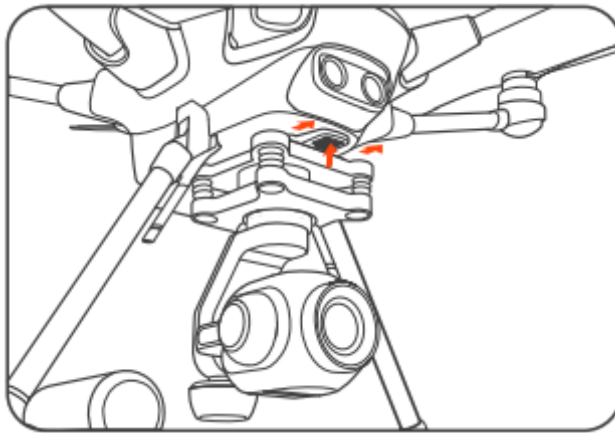


Adım 1 : Gimbal/amortisör plakasının üst kısmında basılı olan ve kurulum için doğru yönü gösteren oku yönü dronu gösterecek şekilde ayarlayın.

Adım 2 : C23, kilitleme klipsi ile sabitlenene kadar C23'ü belirtilen yönde montaj yuvasına kadar kaydırın.

Adım 3 : Lens koruyucusunu çıkartın. SD kartı takın.

Kamera Çıkarma



Adım 1 : Montaj yuvasının önünde bulunan kilitleme klipsini bulun.

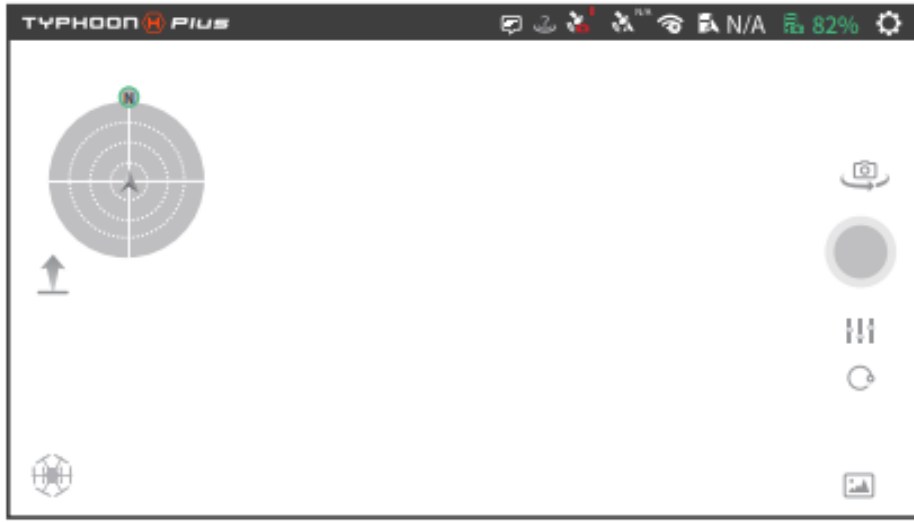
Adım 2 : Kilitleme klipsini basılı tutun ve C23'ü ileri doğru itin (okla gösterilen yön).



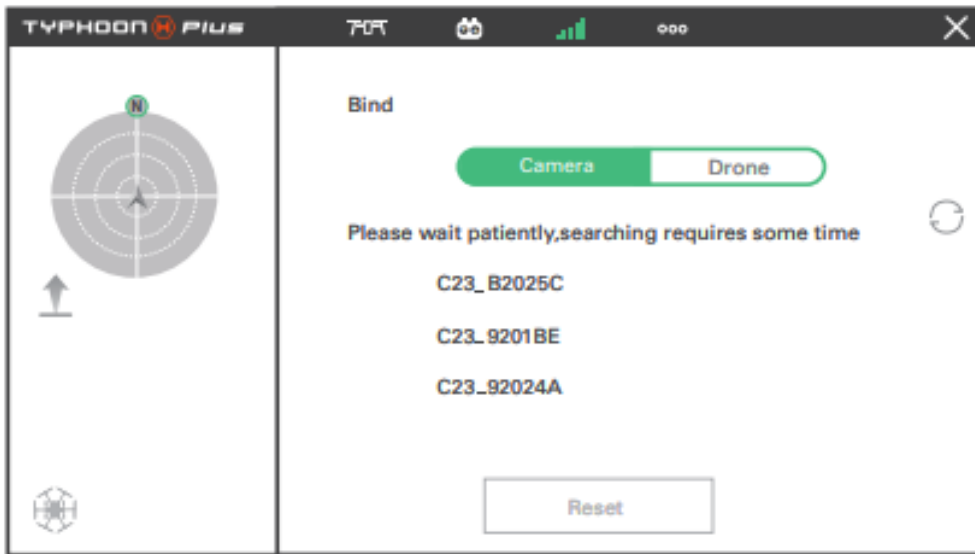
C23 – TYPHOON H PLUS BAĞLANTI

Adım 1 : ST16S'yi ve ardından TYPHOON H PLUS uçağını açın.

Adım 2 : ST16S'nin ana arayüzünde sağ üst köşedeki [🔧]düğmesine ve ardından geçiş arayüzündeki [📶]düğmesine dokununuz.

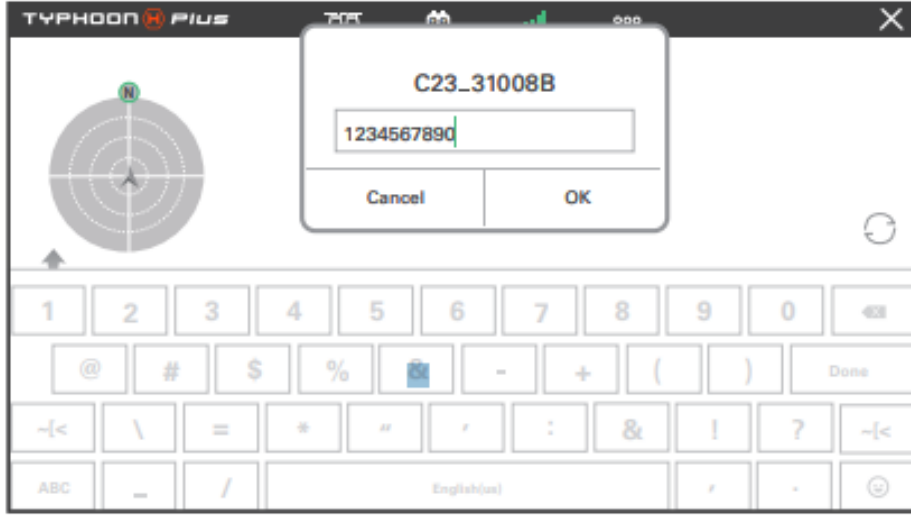


Adım 3 : Aşağıdaki pencere açıldığında C23'ün seri numarasına dokununuz. (Birden fazla Yuneec UAS kullanılıyorsa, doğru kamera seçimi/bağlaması için her kameranın yan tarafındaki kimlik numarasını kontrol edin).





Adım 4 : “1234567890” şifresini kullanarak kamerayı yetkilendirin ve onaylamak için "Tamam"a dokununuz.



**Bağlantı gerçekleşmezse açılan pencereleri kapatıp yukarıdaki adımları tekrar edin.

DİKKAT

- 1.Gimbal yazılımının en son sürümde güncellendiğine dikkat edin
- 2.Detaylı bilgi için lütfen websitemizi ziyaret edin : <https://ataymuhendislik.com/>

DİKKAT EDİLMESİ GEREKENLER

Kameranın lensini aşırı ışık kaynaklarına maruz bırakmayın!

Kamerayı yağmurda veya yüksek nemli ortamlarda çalıştırmayın!

Başlatma işlemi tamamlanana kadar kameraya dokunmayın veya hareket ettirmeyin!

Kamerayı kendi başınıza tamir etmeye çalışmayın! Tamir için yetkili teknik servise gidin.

!!! Çalıştırmadan önce ürünün özelliklerini tanımak için TÜM talimat kılavuzunu okuyunuz.

Uyumsuz bileşenlerle kullanmayın veya bu ürünü Yuneec tarafından sağlanan talimatların dışında herhangi bir şekilde değiştirmeyin.

Bu ürünün kullanım kılavuzunda açıklandığı şekilde amacına uygun şekilde kullanılmaması, ürüne, mala zarar verebilir ve/veya ciddi yaralanmalara neden olabilir.

